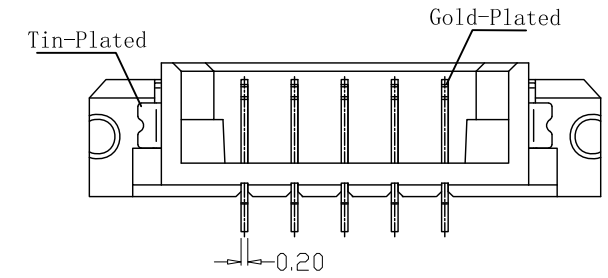
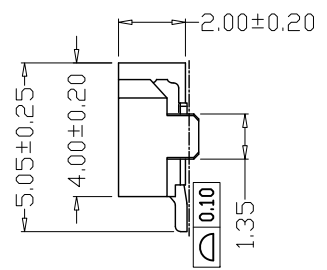
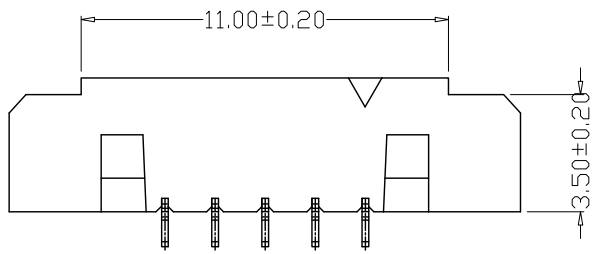
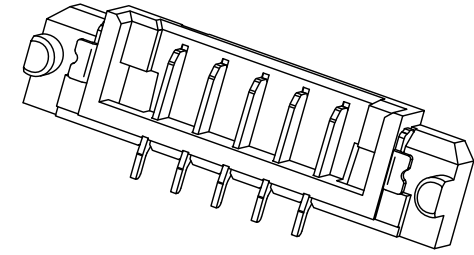
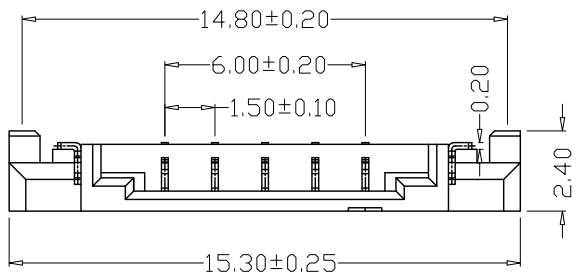


版本 REV.	日期 DATE	变更内容 ECN NO.	变更内容 DESCRIPTION	制图 DRAWN

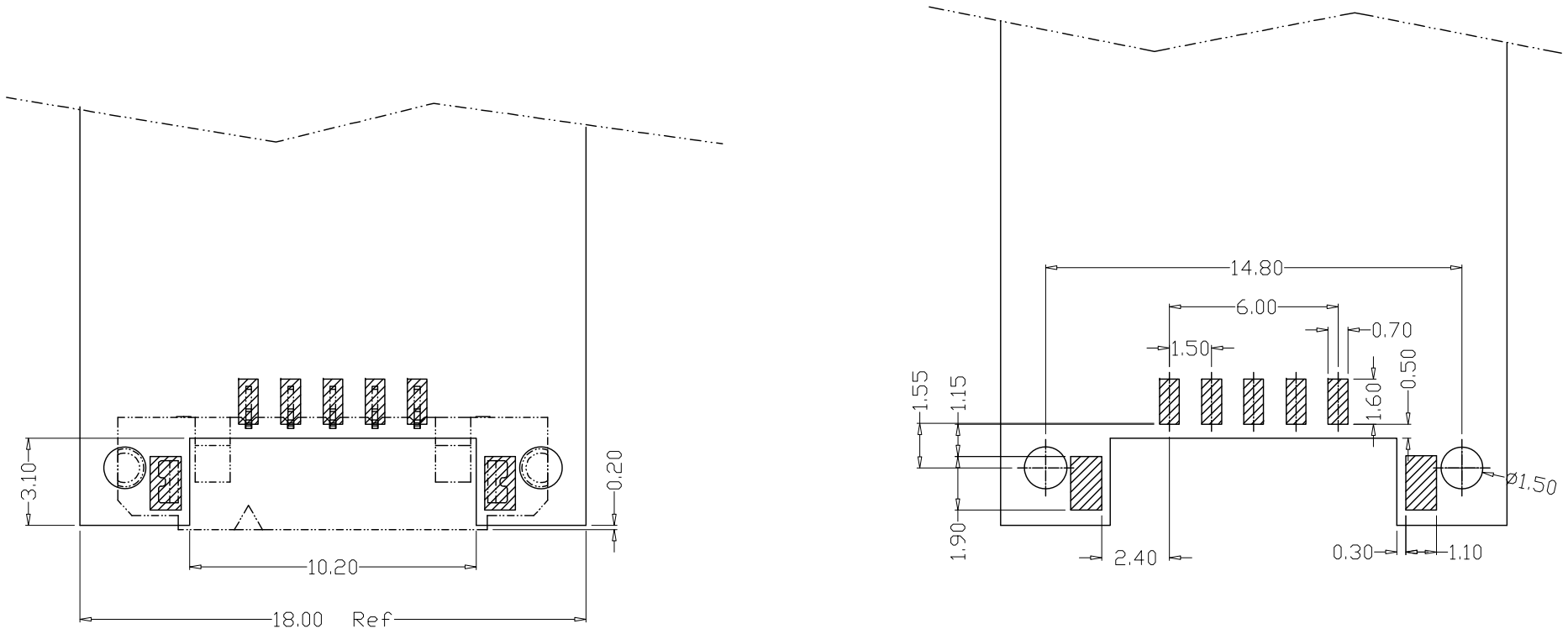


SPECIFICATIONS

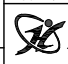
- 1、Current Rating: 1A AC, DC
- 2、Voltage Rating: 150V AC, DC
- 3、Temperatuer Range: -25°C~+85°C
- 4、Contact Resistance: 20mΩ Max
- 5、Insulation Resistance: 1000MΩ Min
- 6、Withstanding Voltang: 1300V AC/minute
- 7、Material: Wafer PA6T, UL94V-0
PIN Phosphoric bronzes Gold-plated
Solder tab Phosphoric bronzes Tin-plated /Gold-plated

GENERAL TOLERANCE		制图 Mapping	姚 勇 2024、07、13	料号 PART NO.	B15014-05AWB	版本 REV.	A
X±0.25	X*±2'	审核 Audit	钱岳生 2024、07、14	品名 TITLE	B1512板对板公座 WAFER SMT TYPE	页次 SHEET	1/2
.X±0.20	.X*±1'	核准 Approved	张 名 2024、07、15	客户料号 CUTM. NO.			
.XX±0.15	.XX*±0.5'	单位 Units	MM	比例 SCALE	1:1		
.XXX±0.10	.XXX*±0.5'			乐清市宏一电子有限公司 YueQing HongYi Electronics Co., Ltd			

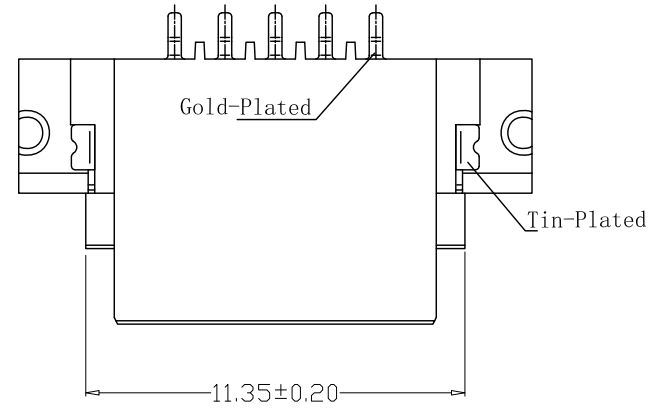
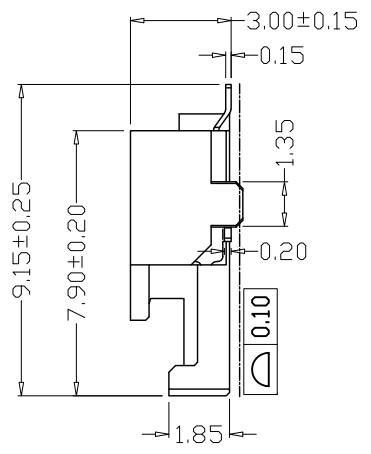
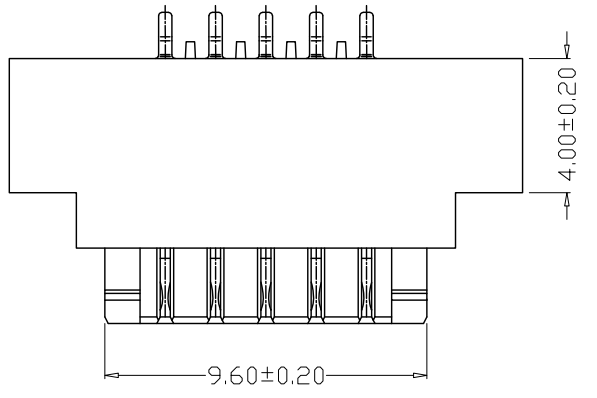
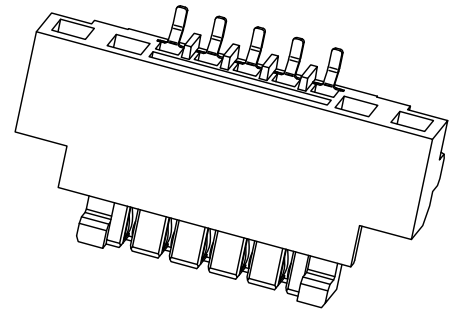
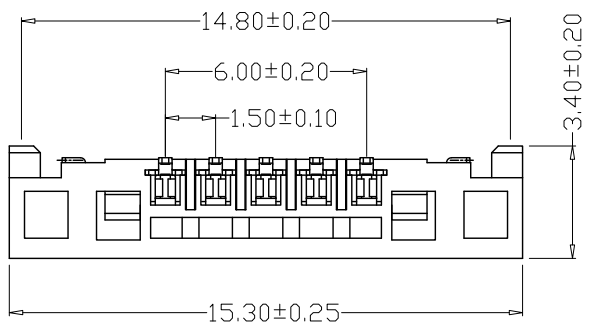
版本 REV.	日期 DATE	变更内容 DESCRIPTION	制图 DRAWN



RECOMMENDED PCB LAYOUT

GENERAL TOLERANCE		制图 Mapping	姚勇 2024、07、13	料号 PART NO.	B15014-05AWB	版本 REV.	A
X.±0.25	X.*±2'	审核 Audit	钱岳生 2024、07、14	品名 TITLE	B1512板对板公座 WAFER SMT TYPE	页次 SHEET	2/2
.X±0.20	.X*±1'	核准 Approved	张名 2024、07、15	客户料号 CUTM. NO.		 乐清市宏一电子有限公司 YueQing HongYi Electronics Co., Ltd	
.XX±0.15	.XX*±0.5'	单位 Units	MM	比例 SCALE	1:1		
.XXX±0.10	.XXX*±0.5'						

版本 REV.	日期 DATE	ECN NO.	变更内容 DESCRIPTION	制图 DRAWN

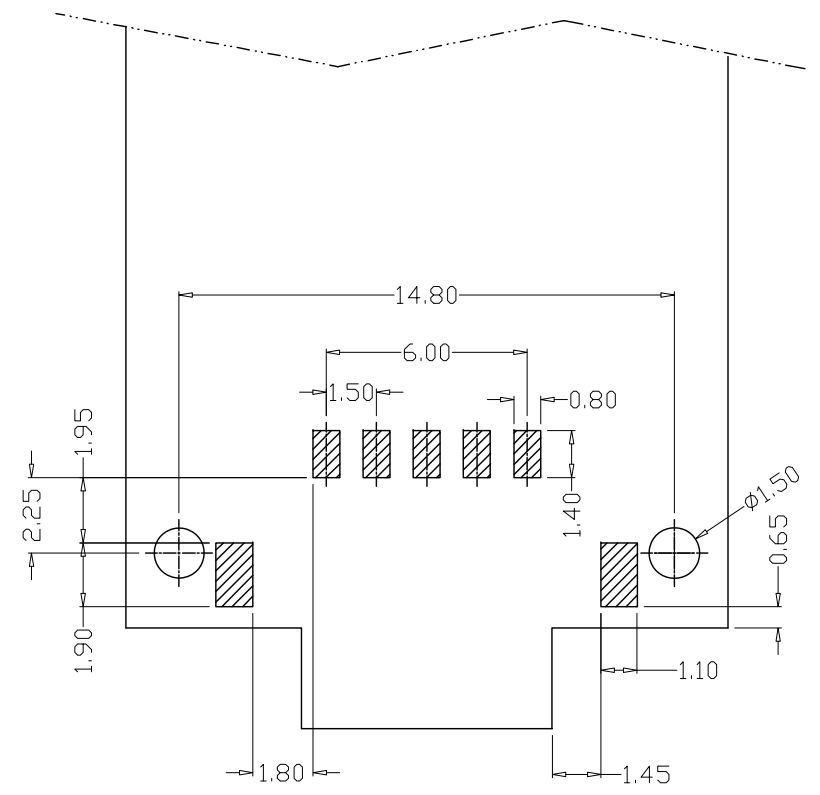
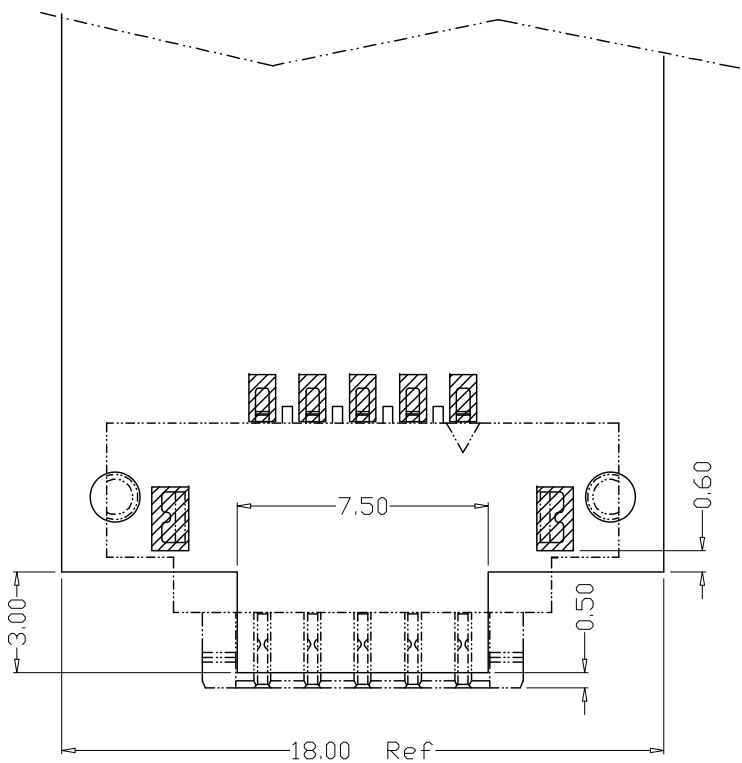


SPECIFICATIONS

- Current Rating: 1A AC, DC
- Voltage Rating: 150V AC, DC
- Temperatuer Range: -25°C~+85°C
- Contact Resistance: 20mΩ Max
- Insulation Resistance: 1000MΩ Min
- Withstanding Voltang: 1300V AC/minute
- Material: Wafer PA6T, UL94V-0
PIN Phosphoric bronzes Gold-plated
Solder tab Phosphoric bronzes Tin-plated /Gold-plated

GENERAL TOLERANCE		制图 Mapping	姚 勇 2024、07、13	料号 PART NO.	B15014-05AWB	版本 REV.	A
X.±0.25	X.*±2'	审核 Audit	钱岳生 2024、07、14	品名 TITLE	B1512板对板母座 WAFER SMT TYPE	页次 SHEET	1/2
.X±0.20	.X*±1'	核准 Approved	张 名 2024、07、15	客户料号 CUTM. NO.			
.XX±0.15	.XX*±0.5'	单位 Units	MM	比例 SCALE	1:1		
.XXX±0.10	.XXX*±0.5'				 乐清市宏一电子有限公司 YueQing HongYi Electronics Co., Ltd		

版本 REV.	日期 DATE	变更内容 ECN NO.	变更内容 DESCRIPTION	制图 DRAWN



RECOMMENDED PCB LAYOUT

GENERAL TOLERANCE		制图 Mapping	姚勇 2024、07、13	料号 PART NO.	B15014-05AWB	版本 REV.	A
X.±0.25	X.*±2'	审核 Audit	钱岳生 2024、07、14	品名 TITLE	B1512板对板母座 WAFER SMT TYPE	页次 SHEET	2/2
.X±0.20	.X'±1'	核准 Approved	张名 2024、07、15	客户料号 CUTM. NO.		 乐清市宏一电子有限公司 Yueqing Hongyi Electronics Co., Ltd	
.XX±0.15	.XX'±0.5'	单位 Units	MM	比例 SCALE	1:1		
.XXX±0.10	.XXX'±0.5'						